

Rua Padre Pedro de Alencar
Nº 2363 – Messejana
CEP: 60.842-395/Fortaleza/CE
CNPJ: 07.281.413/0001-30
fae.com.br



Quando precisar conte conosco!



Departamento Comercial

Tel: (85) 4005-1782

Tel: (85) 4005-1758

vendas@fae.com.br



Licitações e Contratos

Tel: (85) 4005-1716

Tel: (85) 4005-1709

comercial@fae.com.br





Medidor Ultrassônico

O **Fcx** é o mais novo lançamento para medição de água da **Fae** oferecendo o estado de arte em medição estática com alta precisão e durabilidade em campo. O amplo range de medição do **Fcx** proporciona as concessionárias proteção de receita com alta precisão metrológica inclusive nas mais baixas vazões, reduzindo as perdas por submedição em campo. Baseado em uma solução de medição sem partes móveis, o **Fcx** mantém a precisão de sua curva metrológica durante toda a vida útil do produto, gerando o máximo de valor operacional para programas de medição.

INTERFACE DE COMUNICAÇÃO

Características	Descrição
Comunicação	Rádio Frequência
Protocolo	wM-Bus I OMS T1/T2
Modulação	FSK (Frequency Shift Keying)
Frequência	434,475 MHz
Potência irradiada	≤ 10 mW
Transmissão	Bidirecional
Leitura em visada direta	Até 500 m
Temperatura de operação	-10 a 55 °C

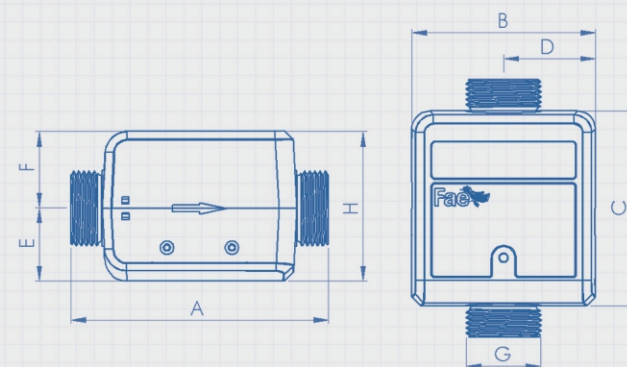
CARACTERÍSTICAS METROLÓGICAS

Diâmetro Nominal	Mm	20 3/4"					
Range de medição	Q3/Q1	160	250	400	250	400	630
Início de funcionamento típico	l/h	1,5					
Vazão mínima Q1	l/h	15,6	10	6,25	16	10	6,35
Vazão de transição Q2	l/h	25	16	10	25,6	16	10,2
Vazão permanente Q3	m³/h	2,5			4		
Vazão de sobrecarga Q4	m³/h	3,125					
Pressão máxima de trabalho	bar	16					
Temperatura de trabalho	°C	1 a 70					
Perda de carga	bar	0,4		0,63			
Orientação de instalação	Posição	H/V					
Trecho reto		UO DO					
Classe de proteção		IP 68					

- Princípio estático sem partes móveis
- Detecção de vazamentos
- Detecção de ar na rede
- Amplo range de medição com alta precisão em baixas vazões

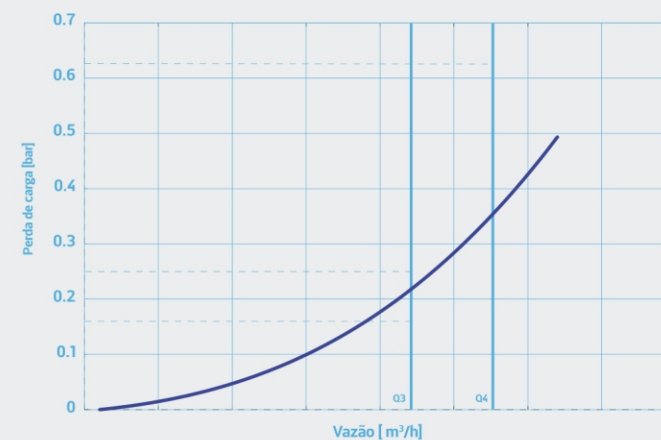
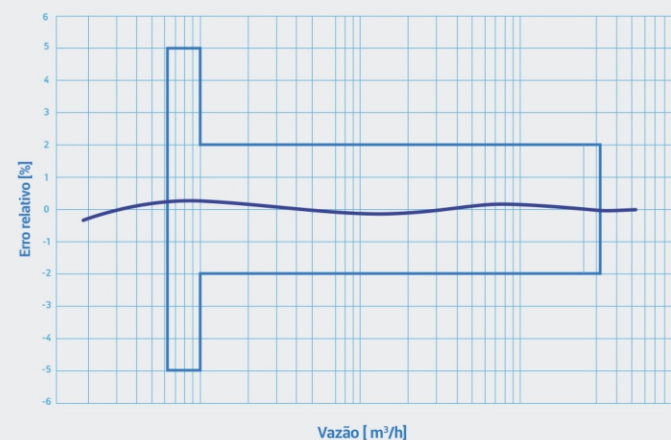
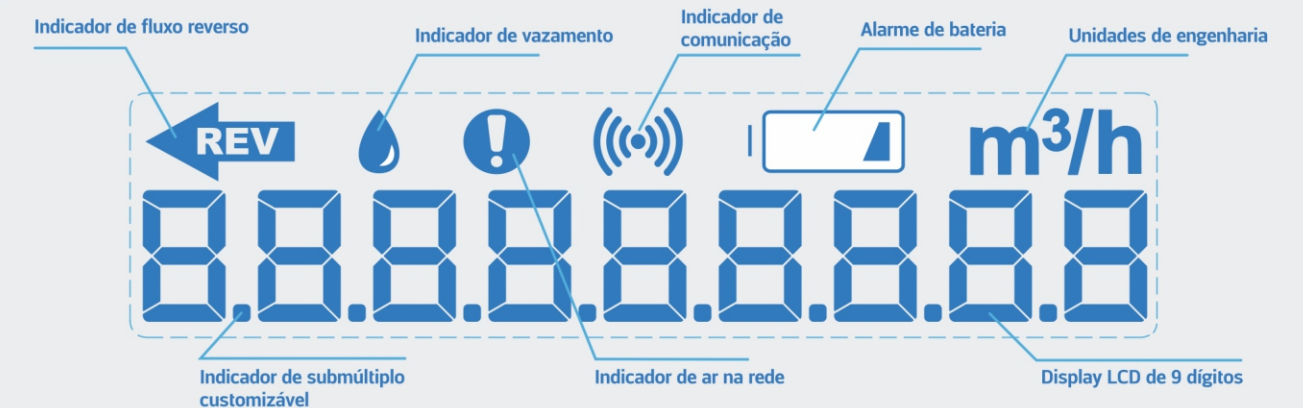
- Até 10 anos de vida útil da bateria
- Instalação em qualquer orientação
- Sem trechos retos de entrada e saída
- Baixa perda de carga

Diâmetro Nominal	mm	Pol	20 3/4"
A - Comprimento	mm		115 - 190
B - Largura	mm		82
C - Comprimento do totalizador	mm		87,4
D - Centro à lateral	mm		41
E - Centro à base	mm		32,5
F - Centro ao topo	mm		34,5
G - Dimensões de rosca	mm		G 3/4" BSP
H - Altura	mm		67



Características Dimensionais

Interface Visual DISPLAY LCD



Alimentação e Comunicação	Alimentação elétrica	
	Alimentação	Bateria interna de Lítio Tipo-C, 3,6Vcc
	Vida útil	10 anos
Interfaces de comunicação	Rádio frequência	Compatível com sistema Fae Hydra
	Saída de pulsos	Open Drain - Proporcional ao volume
	Peso do pulso	1 litro/pulso
	Interface óptica	Chaveamento de display e alteração de modos de operação