

# Catálogo de Produto



Medidor  
Ômega



# Qualidade em medição!

A Fae Medição é uma empresa especializada no desenvolvimento, implementação e gestão de projetos de medição de água, além de oferecer uma linha completa de medidores. Com atuação nacional e internacional, a Fae dispõe de moderna estrutura para prover soluções customizadas de acordo com a necessidade de cada cliente, oferecendo amplo portfólio de produtos e tecnologia de última geração, priorizando qualidade e precisão na medição.

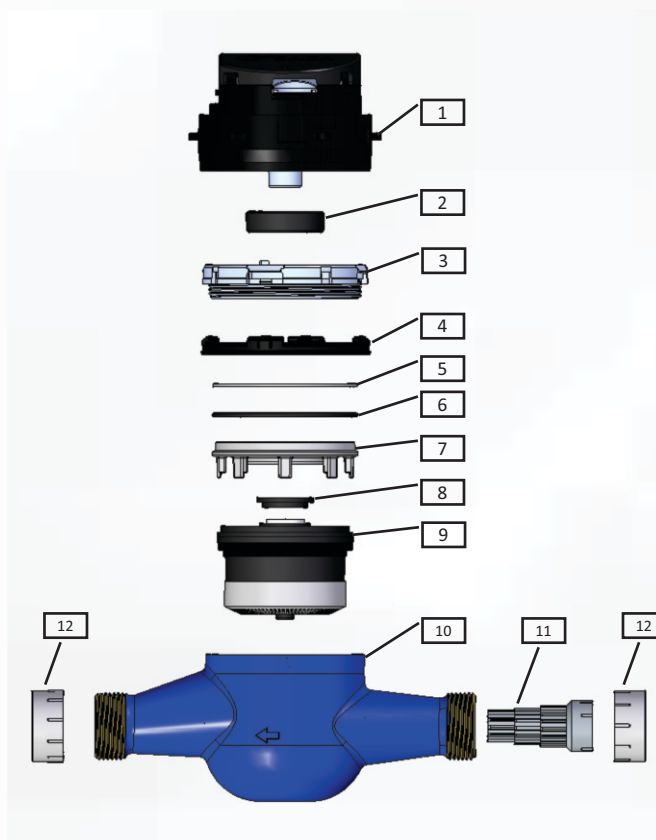


## Características

- ✓ Relojoaria orientável plana ou inclinada a 45°, com batente fim de curso;
- ✓ Cúpula em policarbonato ou vidro;
- ✓ Medidor ideal para residências com opção água fria;
- ✓ Opcional cinta metálica envolvendo a lateral da relojoaria com cúpula de policarbonato;
- ✓ Mancalização da tampa do mostrador com pino plástico ou metálico;
- ✓ Opcional logotipo do cliente na relojoaria;
- ✓ Opcional de relojoaria pré-equipada (Indutivo e Reed Switch) ou equipada com sistema de saída pulsada;
- ✓ Opcional inserir QR Code ou código de barras no mostrador.

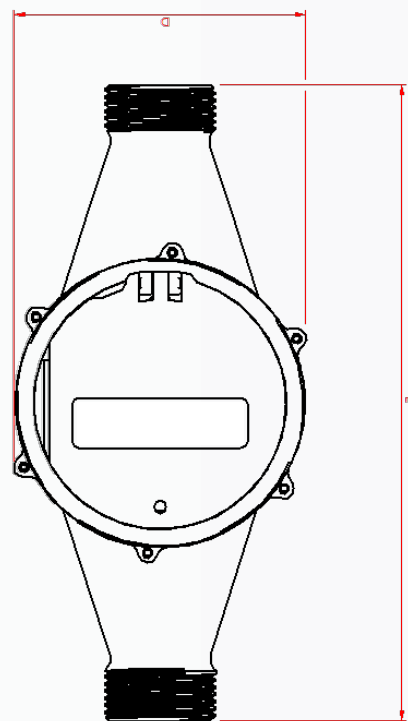
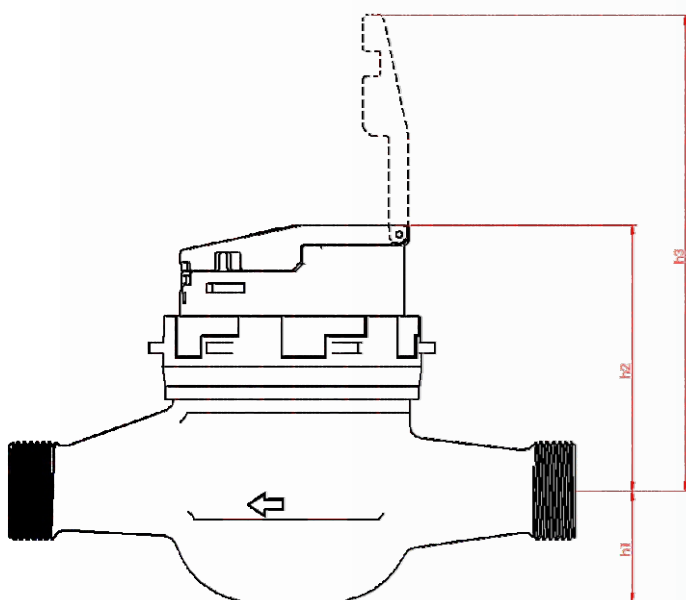
# Componentes e Particularidades

Nº	DESCRIÇÃO
1	RELOJOARIA COLIBRI
2	BLINDAGEM EXTERNA
3	ANEL ROSCADO
4	ANEL ANTI- RAUDE
5	ANEL DESLIZANTE
6	O'RING DE VEDAÇÃO
7	CÂMARA INTERMEDIÁRIA
8	BLINDAGEM INTERNA
9	KIT HIDRÁULICA VOLUMÉTRICO
10	CARÇAÇA VOLUMÉTRICO
11	FILTRO
12	PROTEÇÃO DE ROSCA



## Tamanhos e Dimensões

DN	DIMENSÕES (mm)				
	L	D	H1	H2	H3
20	115	96	37,4	90	161
	190	96	37,4	90	161
15	165	96	37,4	90	161



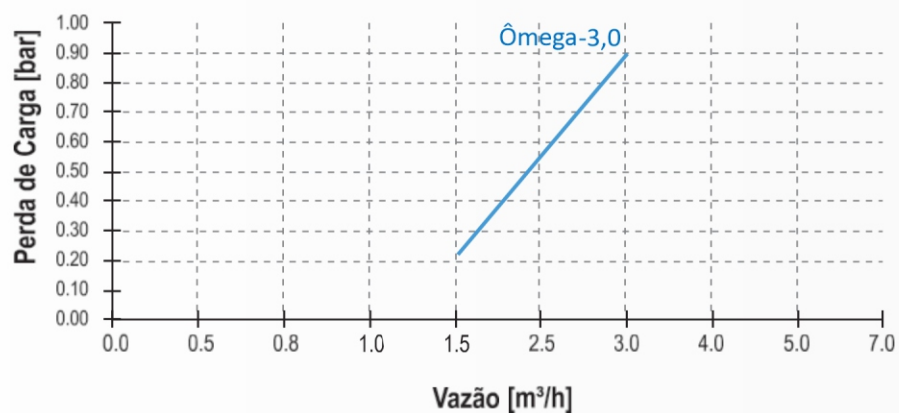
# Especificações Metrológicas e Características Técnicas

DESIGNAÇÃO		UNIDADE	VALOR E CARACTERÍSTICAS			
Início de funcionamento		l/h	1,5			
Máxima temperatura de trabalho		°C	40			
Totalização mínima		l	0,02			
Totalização máxima		m	99999,99998			
Pressão máxima de trabalho		bar	10			
Classe de proteção		-	IP68			
Classe de perfil de sensibilidade de escoamento		-	U0 / D0			
Classe de blindagem		-	I, II, III *			
Perda de carga Máxima 246 em Q <sub>máx</sub> /Q <sub>n</sub>		bar	0,9 / 0,23			
Perda de carga Máxima 295 em Q3			0,62			
Portaria 246 3,0 CLASSE C	Vazão de Sobrecarga (Q <sub>max</sub> )	l/h	3.000			
	Vazão de Permanente (Q <sub>n</sub> )	l/h	1.500			
	Vazão de Transição (Q <sub>t</sub> )	l/h	22,5			
	Vazão Mínima (Q <sub>min</sub> )	l/h	15			
DESIGNAÇÃO	UNIDADE	Portaria 295 Q3=2,5 R160	Portaria 295 Q3=2,5 R200	Portaria 295 Q3=2,5 R250	Portaria 295 Q3=2,5 R315	Portaria 295 Q3=2,5 R400
Vazão de Sobrecarga (Q4)	l/h	3.125	3.125	3.125	3.125	3.125
Vazão de Permanente (Q3)	l/h	2.500	2.500	2.500	2.500	2.500
Vazão de Transição (Q2)	l/h	25,00	20,00	16,00	12,7	10
Vazão Mínima (Q1)	l/h	15,63	12,5	10,0	7,94	6,25

\* Opcional Blindagem nível III anti super imã (imã de Neodímio);



# Perda de Carga



## Cúpulas

- 45° em vidro e policarbonato;

- Plana em vidro e policarbonato;

- Base da Cúpula em Policarbonato/Metal/  
Policarbonato com Aro de Metal.



# Quando precisar conte conosco!



## **Departamento Comercial**

Tel: (85) 4005-1782

Tel: (85) 4005-1758

vendas@fae.com.br



## **Licitações e Contratos**

Tel: (85) 4005-1716

Tel: (85) 4005-1709

comercial@fae.com.br

## **A satisfação dos nossos clientes é nossa prioridade!**

A satisfação e a confiança de nossos clientes são prioridade para a Fae Medição. Para isso, temos um corpo de profissionais altamente capacitados e comprometidos em oferecer sempre a melhor solução de acordo com a necessidade de cada cliente. Isso mostra por que somos referência nacional em fabricação e comercialização de medidores.



Rua Padre Pedro de Alencar - Messejana  
Fortaleza - CE, 60842-395  
**vendas@fae.com.br**