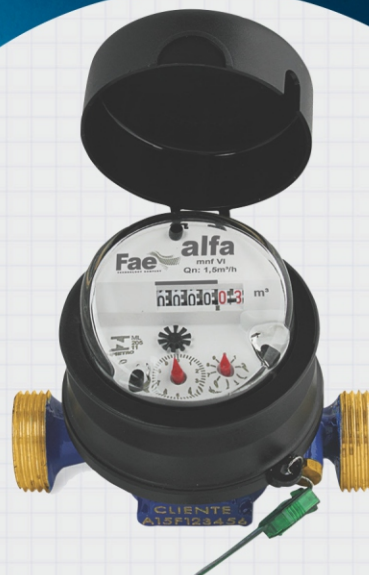


ALFA MNF

U N I J A T O

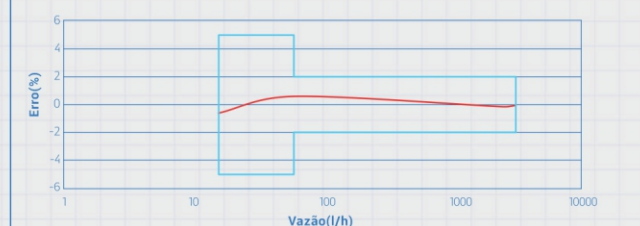
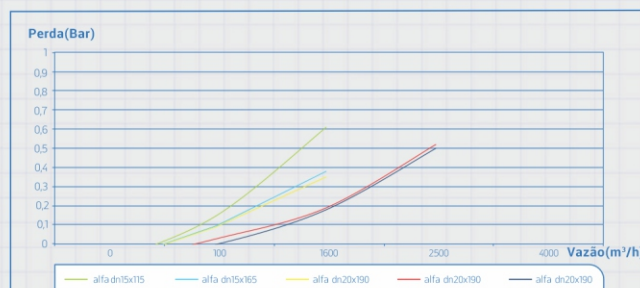


Alfa mnf Unijato

Os hidrômetros unijato **Alfa MNF** foram desenvolvidos dispondo dos últimos lançamentos em tecnologia do mercado, visando uma medição eficiente de água potável em residências e comércios. Sua tecnologia é velocimétrica com transmissão magnética protegida contra fraudes (Ímãs de neodímio) e possui relojoaria seca hermeticamente fechada (IP68). Acima de tudo este produto possui baixíssima perda de carga, sendo projetado de forma a garantir o menor desgaste possível em suas partes móveis conferindo ao **Alfa MNF** uma vida útil prolongada e melhor performance em baixas e altas vazões. Prezando a qualidade de vida dos consumidores, os componentes internos do **Alfa MNF** não afetam a potabilidade da água.

Benefícios:	Características Técnicas:
• Adaptável a leitura remota (Automated Meter Reading / Advanced Metering Infrastructure)	• Fabricado conforme ISO 4064
• Alta performance em baixas vazões	• Transmissão magnética
• Elevada durabilidade em campo	• Grau de proteção da relojoaria IP68
• Resistente a picos de vazão	• Tecnologia velocimétrica
• Amplo range de medição	• Repetibilidade nas medições
• Blindado contra fraudes magnéticas (ímãs de neodímio)	• Opção de relojoaria com cúpula em policarbonato ou vidro

CARACTERÍSTICAS METROLÓGICAS E FÍSICAS						
Diâmetro Nominal	(DN)	mm	15		20	
			Pol	1/2"	3/4"	1/2"
Vazão Nominal	(Qn)	m³/h	0,75		1,5	
Vazão Máxima	(Qmáx)	m³/h	1,5		3	
Vazão de Transição	(qi) Classe A	l/h	75		150	
	(qi) Classe B	l/h	60		120	
Vazão Mínima	(qmin) Classe A	l/h	30		40	
	(qmin) Classe B	l/h	15		30	
Início de funcionamento típico		l/h	6		9	
Temperatura máxima de trabalho		°C	50			
Pressão máxima de trabalho		kgf/cm	10			
Menor indicação de volume		litros	0,02			
Maior indicação de volume		m³	9.999 ou 99.999			
Máxima perda de carga		bar	0,45		0,8	
Comprimento	(L)	mm	115 - 165 - 190		115 - 190	
	(L) Conexão	mm	193 - 243 - 268		209 - 284	
Altura	(H)	mm	80,9			
	(H1) Tampa aberta	mm	130			
	(h)	mm	16,35			
Largura máxima		mm	85			
Rosca de conexão do hidrômetro		pol	G 3/4" B		G 1" B	
Rosca de conexão do tubete		pol	R 1/2"		R 3/4"	
Peso	Sem conexões	g	466 - 534 - 587		509 - 840	
	Com conexões	g	677 - 745 - 798		885 - 1216	



CURVA DE PERDA DE CARGA

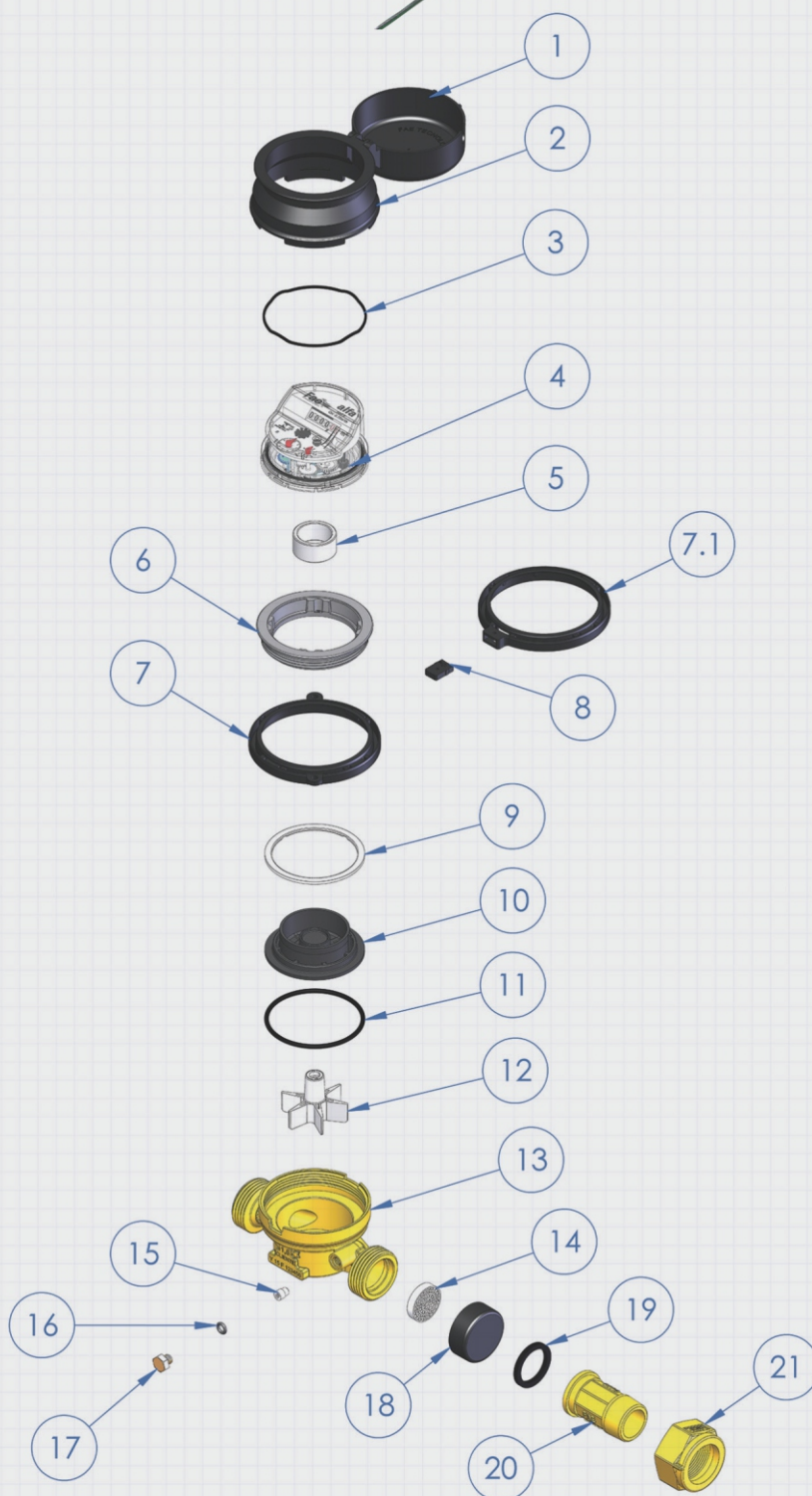
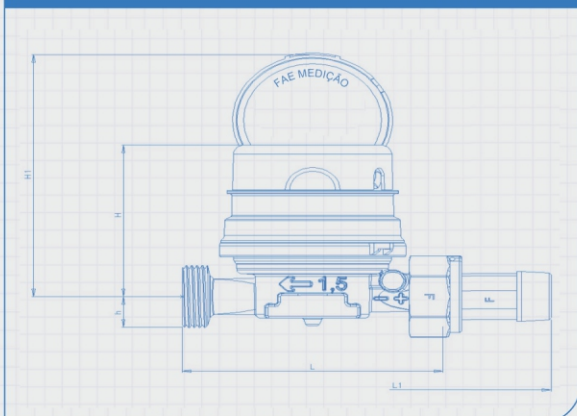
CURVA CARACTERÍSTICA



LISTA DE COMPONENTES

1	Tampa
2	Proteção Lateral
3	Anel Compensador
4	Relojoaria inclinada completa - 9,999 m ³ - 9,999 m ³
5	Blindagem Magnética
6	Anel Roscado
7	Anel de Selagem
7.1	Anel de Selagem Desmontável
8	Trava de Selagem Desmontável
9	Anel Deslizante
10	Câmara intermediária cravada
11	O'ring - Ø 2,62 x Ø 56,82
12	Turbina completa
13	Carcaça Usinada
14	Filtro
15	Parafuso de Regulagem
16	O'ring - Ø 1,78 x Ø 6,07
17	Parafuso de Lacre
18	Protetor de Rosca
19	Arruela de vedação
20	Tubete
21	Porca

DIMENSÕES PRINCIPAIS



Quando precisar conte conosco!



Departamento Comercial

Tel: (85) 4005-1782

Tel: (85) 4005-1758

vendas@fae.com.br



Licitações e Contratos

Tel: (85) 4005-1716

Tel: (85) 4005-1709

comercial@fae.com.br

Fae

SISTEMAS DE MEDIÇÃO

Rua Padre Pedro de Alencar, 2363
Fortaleza - CE, 60842-395

