

Rod. BR 116, Km 13  
Nº 2363 – Messejana  
CEP: 60.842-395/Fortaleza/CE  
CNPJ: 07.281.413/0001-30  
**(85) 4005.1700**  
**fae.com.br**



# fluxus

## Medidor Ultrassônico



O **Fluxus** é o mais novo lançamento para medição de água da **Fae**, oferecendo o estado da arte em medição estática com alta precisão e durabilidade em campo. O amplo range de medição do **Fluxus** proporciona as concessionárias proteção de receita com alta precisão metrológica inclusive nas mais baixas vazões, reduzindo as perdas por submedição em campo. Baseado em uma solução de medição sem partes móveis, o **Fluxus** mantém a precisão de sua curva metrológica durante toda a vida útil do produto, gerando o máximo de valor operacional para programas de medição.

### CARACTERÍSTICAS METROLÓGICAS

Diâmetro Nominal	Mm	20 3/4"					
Range de medição	Q3/Q1	160	250	400	250	400	630
Início de funcionamento típico	l/h	1,5					
Vazão mínima Q1	l/h	15,6	10	6,25	16	10	6,35
Vazão de transição Q2	l/h	25	16	10	25,6	16	10,2
Vazão permanente Q3	m³/h	2,5			4		
Vazão de sobrecarga Q4	m³/h	3,125			5		
Pressão máxima de trabalho	bar	16					
Temperatura de trabalho	°C	1 a 70					
Perda de carga	bar	0,4			0,63		
Orientação de instalação	Posição	H/V					
Trecho reto		UO DO					
Classe de proteção		IP 68					

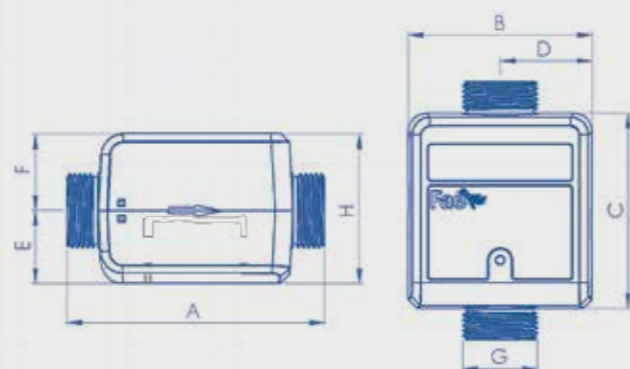


- Princípio estático sem partes móveis
- Detecção de vazamentos
- Detecção de ar na rede
- Amplo range de medição com alta precisão em baixas vazões



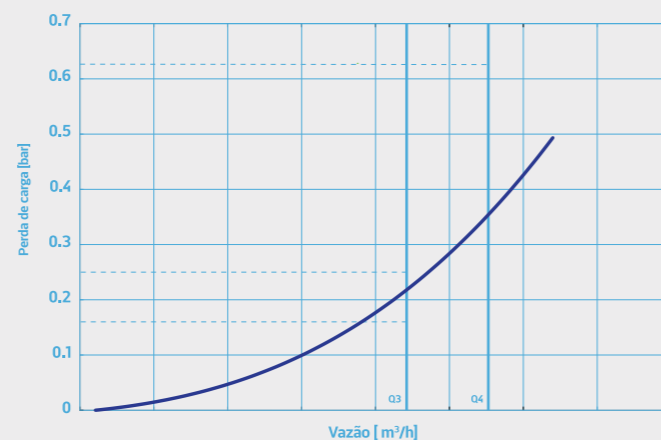
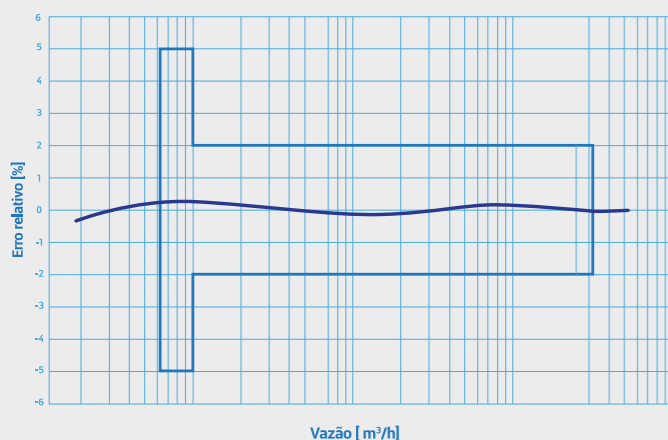
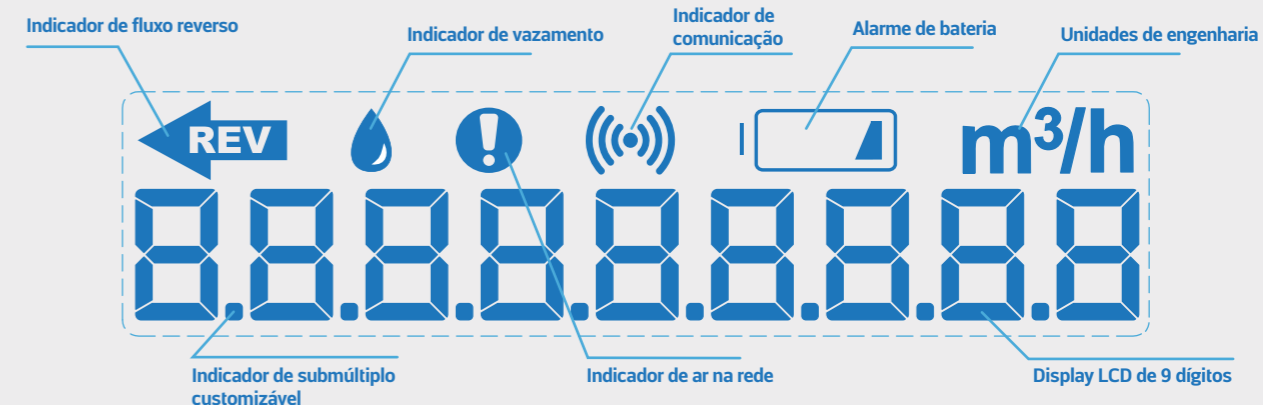
- Até 10 anos de vida útil da bateria
- Instalação em qualquer orientação
- Sem trechos retos de entrada e saída
- Baixa perda de carga

Diâmetro Nominal	mm	Pol	20 3/4"
A - Comprimento	mm		115 - 190
B - Largura	mm		82
C - Comprimento do totalizador	mm		87,4
D - Centro à lateral	mm		41
E - Centro à base	mm		32,5
F - Centro ao topo	mm		34,5
G - Dimensões de rosca	mm		G 3/4" BSP
H - Altura	mm		67



Características Dimensionais

Interface Visual DISPLAY LCD



### Alimentação elétrica

Alimentação	Bateria interna de Lítio Tipo-C, 3,6Vcc
Vida útil	10 anos
<b>Interfaces de comunicação</b>	
Rádio frequência	Compatível com sistema Fae Hydra
Saída de pulsos	Open Drain - Proporcional ao volume
Peso do pulso	1 litro/pulso
Interface óptica	Chaveamento de display e alteração de modos de operação
<b>Comunicação</b>	
Protocolo	Rádio Frequência
Modulação	wM-Bus   OMS T1/T2
Frequência	FSK (Frequency Shift Keying)
Potência irradiada	434,475 MHz
Transmissão	≤ 10 mW
Leitura em visada direta	Bidirecional
Temperatura de operação	Até 500 m
	-10 a 55 °C

Alimentação e Comunicação